

Grönsaksskärare TRS Grönsaksskärmaskin, 2 hastigheter 340-680 v/m 750W-380-440/3/50-60

Produkt # _____

Modell # _____

Namn # _____

SIS # _____

AIA # _____



600468 (TRSY2V)

Grönsaksskärmaskin, TRS 2
hastigheter 340-680 v/m
750W-380-440/3/50-60 i
rostfritt stål

Kort specifikation

Pos.

Universal grönsaksskärmaskin för mer än 70 olika typer av skärningsvarianter. Har 2 hastigheter på 340 respektive 680 varv per minut.

Alla delar i kontakt med livsmedel är i rostfritt stål eller hårdplast. Maskinhusets lutning (20°) underlättar inmatning och utmatning av grönsaker.

Stor öppning (215cm²) underlättar matning och gör det möjligt att bereda större grönsaker.

Matararm med integrerad matare för långa grönsaker (60 mm diameter).

Slitstark asynkron industriell motor med lång livslängd.

Pulskontroll för precis och exakt beredning.

Automatisk start/stoppfunktion när locket lyfts och stängs.

IP55-klassad kontrollpanel.

Hela maskinen är IP24-klassad.

Delar kan tas bort utan verktyg för diskning i diskmaskin.

Under det höga utkastet finns plats för en GN-kantin (upp till 20 cm djup).

Huvudfunktioner

- Grönsaksskäraren kan skiva, riva, strimla samt tärna och göra pommes frites.
- Ergonomiskt utformat för höger- och vänsterhänta användare, frontarbetande för att minska utrymmet runt maskinen.
- Delar som kommer i kontakt med livsmedel kan demonteras utan verktyg, rostfri trattmatare, manuell matare i rostfritt och knivhus är diskmaskinsäkra.
- Mataren kan enkelt tas bort för rengöring.
- Basen lutar 20°, vilket gör den enkel att fylla och tömma.
- Hög utmatningszon gör att djupa GN-behållare kan användas (upp till 20 cm).
- Stort sortiment av skärverktyg och galler på 205 mm i diameter.
- Pulsfunktion för exakt skärning.
- Magnetiskt säkerhetssystem och motorbroms. Förhindrar drift när plattan vrids bort eller är öppen.
- Automatisk omstart av maskinen med 3/4 månformad matare på plats.
- Modell med kontinuerlig matning.
- Levereras med:
 - Matare i rostfritt stål med en behållare (55,5 mm i diameter) och en stor rund behållare (215 cm²).

Konstruktion

- Alla blad (finns att få på begäran) är gjorda i rostfritt stål och kan diskas i maskin.
- 2 hastighet - 340 och 680 v/m - för exakt delning, skivning och tärning.
- Effekt: 750 W - trefas.
- Kompakt och bärbar design.
- Tystgående asynkronmotor klarar krävande beredning och ger ökad livslängd.
- Matningsarm och ratt helt i rostfritt stål. Motorhölje i aluminium.
- Förbättrat ventilationssystem för att hantera smidig användning.
- Förbättrad baskonstruktion för ökad stabilitet.
- Kraftfull lång matare.

Medföljande tillbehör

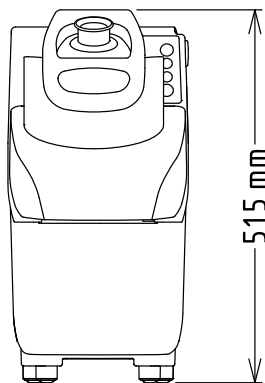
- 1 av Utmataraskiva PNC 653772

Övriga Tillbehör

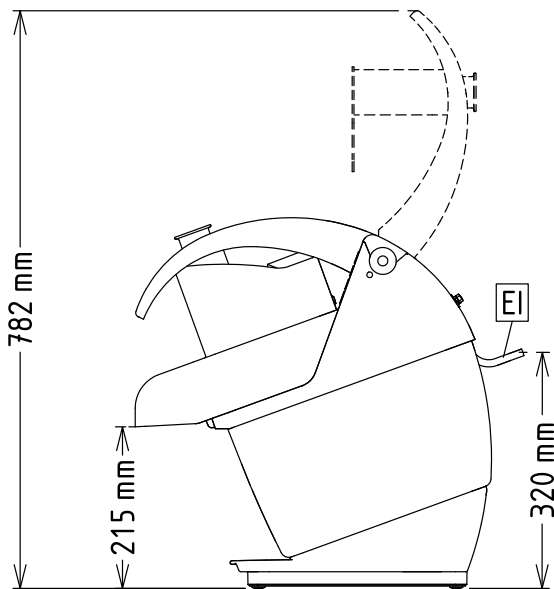
- Strimmelskiva 4x4 mm, rostfri, S-formad kniv. PNC 650077
- Strimmelskiva 6x6 mm, rostfri, S-formad kniv. PNC 650078

| | | | | | |
|---|------------|--------------------------|--|------------|--------------------------|
| • Strimmelskiva 8x8 mm, rostfri, S-formad kniv. | PNC 650079 | <input type="checkbox"/> | • Tärningsgaller 8x8 mm till grönsaksskärmaskin | PNC 653567 | <input type="checkbox"/> |
| • Strimmelskiva 10x10 mm, rostfri, S-formad kniv. | PNC 650080 | <input type="checkbox"/> | • Tärningsgaller 10x10 mm till grönsaksskärmaskin | PNC 653568 | <input type="checkbox"/> |
| • Skärskiva 0,6 mm, rostfri, S-formad kniv | PNC 650081 | <input type="checkbox"/> | • Tärningsgaller 12x12 mm till grönsaksskärmaskin | PNC 653569 | <input type="checkbox"/> |
| • Skärskiva 1 mm, rostfri, S-formad kniv | PNC 650082 | <input type="checkbox"/> | • Tärningsgaller 20x20 mm till grönsaksskärmaskin | PNC 653570 | <input type="checkbox"/> |
| • Skärskiva 2 mm, rostfri, S-formad kniv | PNC 650083 | <input type="checkbox"/> | • Pommes frites galler 6x6 mm- till grönsaksskärmaskin | PNC 653571 | <input type="checkbox"/> |
| • Skärskiva 3 mm, rostfri, S-formad kniv | PNC 650084 | <input type="checkbox"/> | • Pommes frites galler 8x8 mm- till grönsaksskärmaskin | PNC 653572 | <input type="checkbox"/> |
| • Skärskiva 4 mm, rostfri, S-formad kniv | PNC 650085 | <input type="checkbox"/> | • Pommes frites galler 10x10 mm- till grönsaksskärmaskin | PNC 653573 | <input type="checkbox"/> |
| • Skärskiva 5 mm, rostfri, S-formad kniv | PNC 650086 | <input type="checkbox"/> | • Rivskiva 2mm, rostfri. | PNC 653773 | <input type="checkbox"/> |
| • Skärskiva 6 mm, rostfri, S-formad kniv | PNC 650087 | <input type="checkbox"/> | • Rivskiva 3mm, rostfri. | PNC 653774 | <input type="checkbox"/> |
| • Skärskiva 8 mm, rostfri, S-formad kniv | PNC 650088 | <input type="checkbox"/> | • Rivskiva 4mm, rostfri. | PNC 653775 | <input type="checkbox"/> |
| • Räffelskiva 2 mm, rostfri, S-formad kniv. | PNC 650089 | <input type="checkbox"/> | • Rivskiva 7mm, rostfri. | PNC 653776 | <input type="checkbox"/> |
| • Räffelskiva 3 mm, rostfri, S-formad kniv. | PNC 650090 | <input type="checkbox"/> | • Rivskiva 9mm, rostfri. | PNC 653777 | <input type="checkbox"/> |
| • Räffelskiva 6 mm, rostfri, S-formad kniv. | PNC 650091 | <input type="checkbox"/> | • Rivskiva för potatis, bröd, mm. Rostfri. | PNC 653778 | <input type="checkbox"/> |
| • 3 SKÄRSKIVOR - BISTRO | PNC 650092 | <input type="checkbox"/> | • Rivskiva för parmesan, choklad, mm. Rostfri. | PNC 653779 | <input type="checkbox"/> |
| • 3 Skivor (C2SX, C4SX, J7X) | PNC 650107 | <input type="checkbox"/> | | | |
| • Rengöringsverktyg TrinityPro/TRS/TRK tärningsgaller 5/8/10mm | PNC 650110 | <input type="checkbox"/> | | | |
| • Tärningskit: 10X10X10MM: Skärskiva, galler | PNC 650112 | <input type="checkbox"/> | | | |
| • Skär-/presskiva i aluminium med rakt blad - 10 mm | PNC 650115 | <input type="checkbox"/> | | | |
| • Skär-/presskiva i aluminium med rakt blad - 8 mm | PNC 650116 | <input type="checkbox"/> | | | |
| • Strimmelskiva 2x8 mm, rostfri, S-formad kniv. | PNC 650158 | <input type="checkbox"/> | | | |
| • Strimmelskiva 2x10 mm, rostfri, S-formad kniv. | PNC 650159 | <input type="checkbox"/> | | | |
| • Skär/presskiva 10 mm, rostfri, S-formad kniv. Kan kombineras med galler. | PNC 650160 | <input type="checkbox"/> | | | |
| • Skär/presskiva 12 mm, rostfri, S-formad kniv. Kan kombineras med galler. | PNC 650161 | <input type="checkbox"/> | | | |
| • Räffelskiva 8 mm, rostfri, S-formad kniv. | PNC 650162 | <input type="checkbox"/> | | | |
| • Räffelskiva 10 mm, rostfri, S-formad kniv. | PNC 650164 | <input type="checkbox"/> | | | |
| • Skär/presskiva 13 mm, rostfri, S-formad kniv. Kan kombineras med galler. | PNC 650165 | <input type="checkbox"/> | | | |
| • Strimmelskiva 2x2 mm, rostfri, S-formad kniv. | PNC 650166 | <input type="checkbox"/> | | | |
| • Strimmelskiva 3x3 mm, rostfri, S-formad kniv. | PNC 650167 | <input type="checkbox"/> | | | |
| • Set med 4 skärskivor, rostfria (2 mm skärskiva, 5 mm skärskiva, 2 mm rivskiva, 7 mm rivskiva) | PNC 650178 | <input type="checkbox"/> | | | |
| • Rostfritt arbetsbord med fällbara hyllor och verktygsställ | PNC 653283 | <input type="checkbox"/> | | | |
| • Tärningsgaller 5x5 mm till grönsaksskärmaskin | PNC 653566 | <input type="checkbox"/> | | | |

Front



Sida



EI = Elektrisk anslutning

Topp


Elektricitet

| | |
|--------------|-------------------------|
| Spänning: | 380-440 V/3 ph/50/60 Hz |
| Effekt, max: | 0.75 kW |
| Total watt: | 0.75 kW |

Kapacitet

| | |
|-----------------------|-------------|
| Kapacitet (upp till): | 12 kg/Cykel |
|-----------------------|-------------|

Viktig information

Används ej som
 installationshandling. Begär
 separat
 installationsanvisning.

| | |
|------------------|--------|
| Yttermått, bredd | 252 mm |
| Yttermått, djup | 500 mm |
| Yttermått, höjd | 515 mm |
| Fraktvikt: | 23 kg |